

# JRH-G150-12 阀控式密封胶体蓄电池

## 产品优势

- 产品设计寿命10年;
- 密封安全可靠;
- 比能量高、内阻小、自放电率低;
- 充电接受能力强、密封反应效率高。

## 技术特征

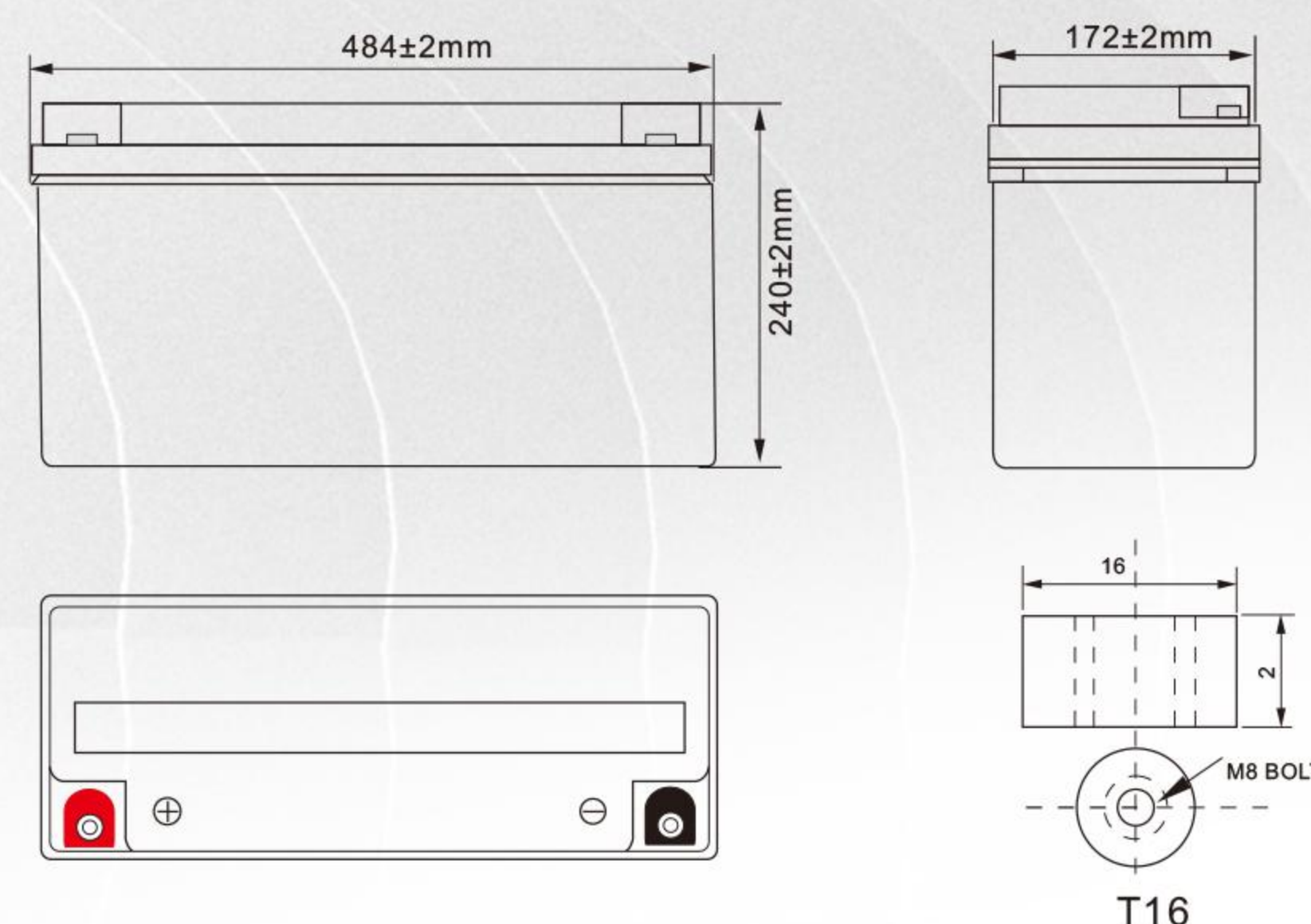
- 高强度ABS塑料电池从槽、盖，结构紧凑，具有耐冲击、抗震性能好;
- 特种铅基多元合金板栅、内阻小、耐腐蚀性好、充电接受能力强;
- 新型极板制造工艺,活性物质利用率高;
- 高纯度电解液和特殊添加剂，自放电小;
- 多层密封技术和特殊的密封胶，确保电池无泄漏，无酸雾溢出，安全可靠。

## 应用场景

- 控制系统、报警系统、电力系统、铁路系统;
- 应急灯、应急照明系统、备用电力电源、UPS;

- 电信设备、消防和安全防卫系统、太阳能发电系统;
- 电动工具、电动玩具。

## 电池外观/尺寸



## 电池特性

标称电压	12V	
标称容量(20小时率)	150Ah	
容量 25°C(77°F)	10小时率(10.8V)	145Ah
	3小时率(10.5V)	105Ah
	1小时率(10.5V)	80Ah
内阻	完全充满电25°C	≤4.0mΩ
不同温度下的放电电量 (10hour)	40°C (104°F)	102%
	25°C (77°F)	102%
	0°C (32°F)	85%
自放电剩余容量 25°C(77°F)	3个月后	91%
	6个月后	82%
	12个月后	64%
充电方式 25°C (77°F)	浮充	电流: 0.05C-0.15C 电压: 13.6-13.8V
	均充	电流: 0.05C-0.15C 电压: 14.2-14.5V

## 电池规格

长(mm)	484±2mm
宽(mm)	172±2mm
高(mm)	240±2mm
总高(mm)	240±2mm
端子型号	T16
净重(kg)	40.50kg±3%
毛重(kg)	40.60kg±3%

## 注意事项

- 禁止将电池正负极短路;
- 禁止在密闭的容量中适用;
- 禁止拆修电池或加热到60°C以上或焚烧;
- 禁止不同批次电池混用;
- 禁止使用破裂或漏液的电池;
- 电池停用6个月以上需补电。

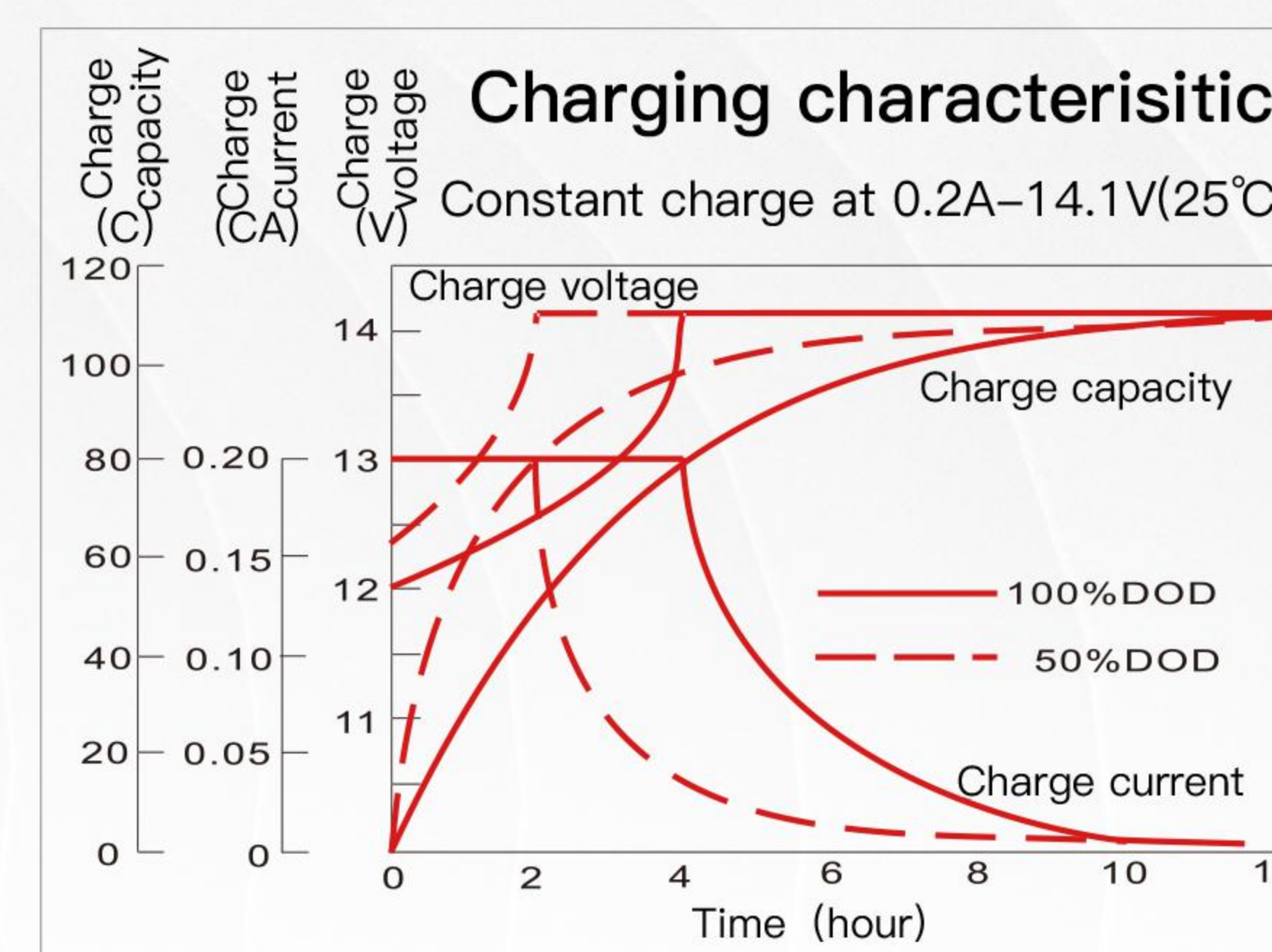
## 定电流和定功率放电表(Ampere at 77°F/25°C)

电压 / 时间		5min	10min	15min	30min	1h	2h	3h	4h	5h	10h	20h
9.60V	A	327	252	151	92.7	54.8	39.5	31.5	26.9	18.5	15.3	8.09
	W	3532	2767	1691	1057	635	464	371	318	220	182	97.1
9.90V	A	317	246	148	91.3	54.5	39.2	31.3	26.8	18.4	15.2	8.08
	W	3426	2701	1658	1041	631	461	368	316	219	182	96.9
10.2V	A	304	237	143	89.0	54.0	39.0	31.1	26.6	18.3	15.2	8.05
	W	3284	2601	1607	1015	625	458	366	314	217	181	96.6
10.5V	A	291	229	140	86.2	53.2	38.7	30.9	26.4	18.2	15.1	8.01
	W	3143	2512	1568	983	616	455	363	312	216	180	96.1
10.8V	A	275	217	135	83.4	51.8	37.5	30.3	25.6	17.6	15.0	7.95
	W	2967	2380	1510	951	600	441	352	303	209	179	95.4

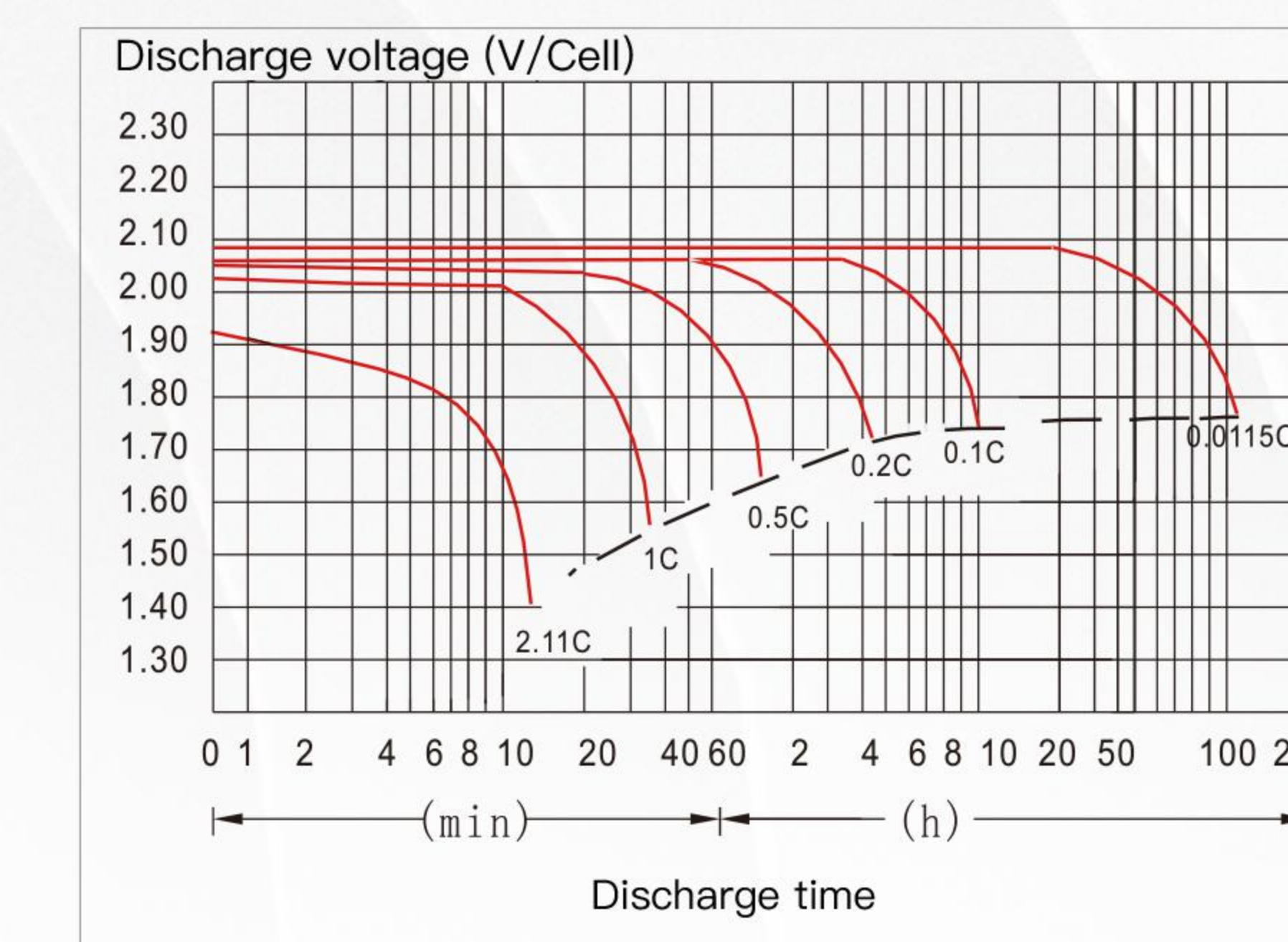
备注: 以上均为循环测试。

## 电池充电、放电特性图

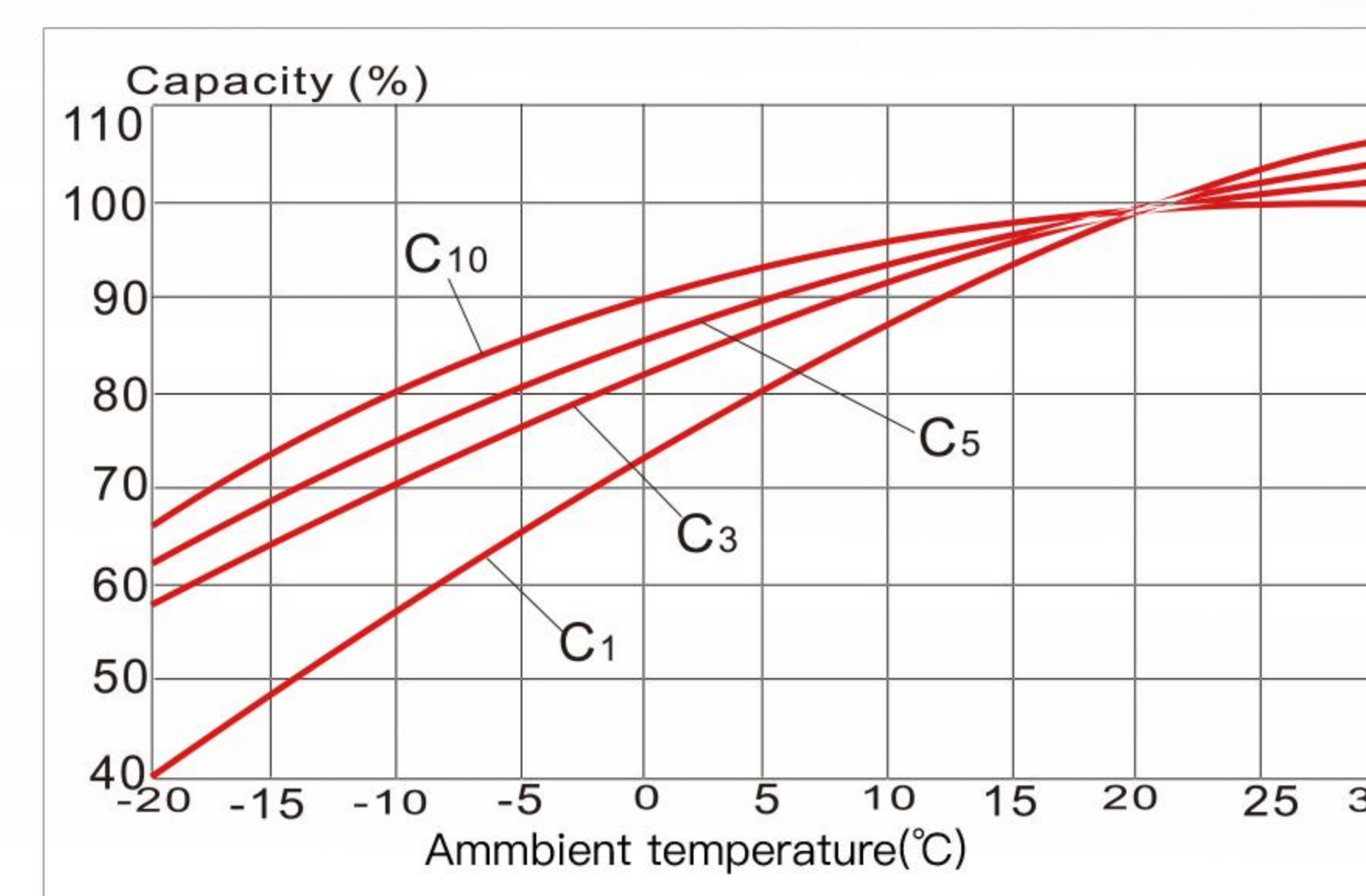
### 充电特性曲线图



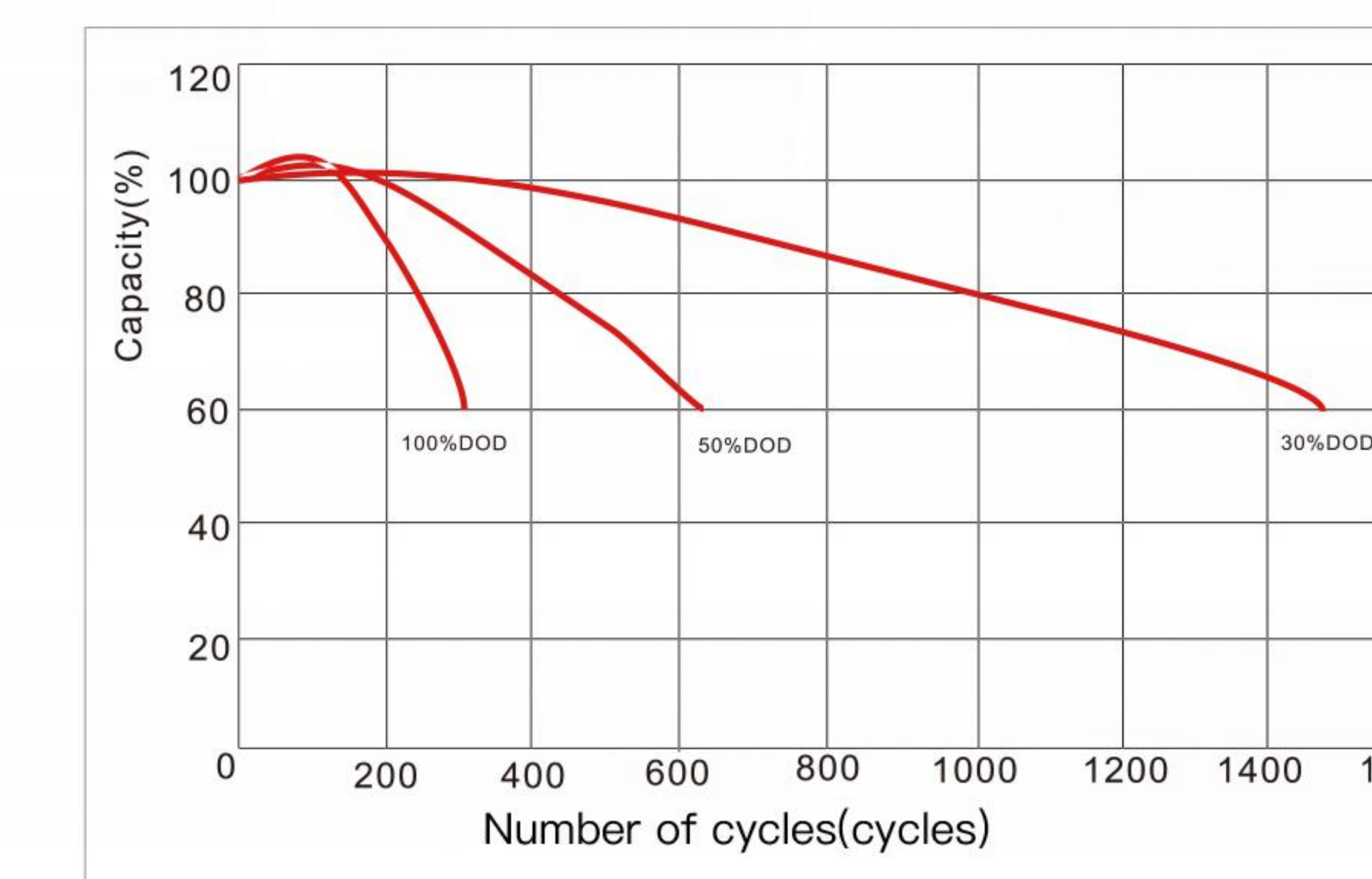
### 放电特性曲线图



### 温度对容量的影响



### 循环寿命与放电深度的关系



## 电池主要材料

名称	正极板	负极板	电池壳	电池盖	安全阀	端子	极板隔板	电解液
材质	高锡合金铅	合金铅	ABS	ABS	橡胶	铅或铜	玻璃纤维	试剂硫酸

备注: 以上参数以实物为准, 若有变更, 恕不另行通知。